

## OBUDOWA TELESKOPOWA DO ZASUW WODNYCH ECOVALVE™

DN 40 - DN 600

### Zastosowanie:

*Obudowy teleskopowe służą do uruchamiania i bezpośredniej obsługi armatury z poziomego gruntu.*



### Cechy konstrukcyjne

- *Możliwość dopasowania w zależności od ukształtowania terenu w danym zakresie*
- *Kielich chroniący trzpień przed zabrudzeniem.*

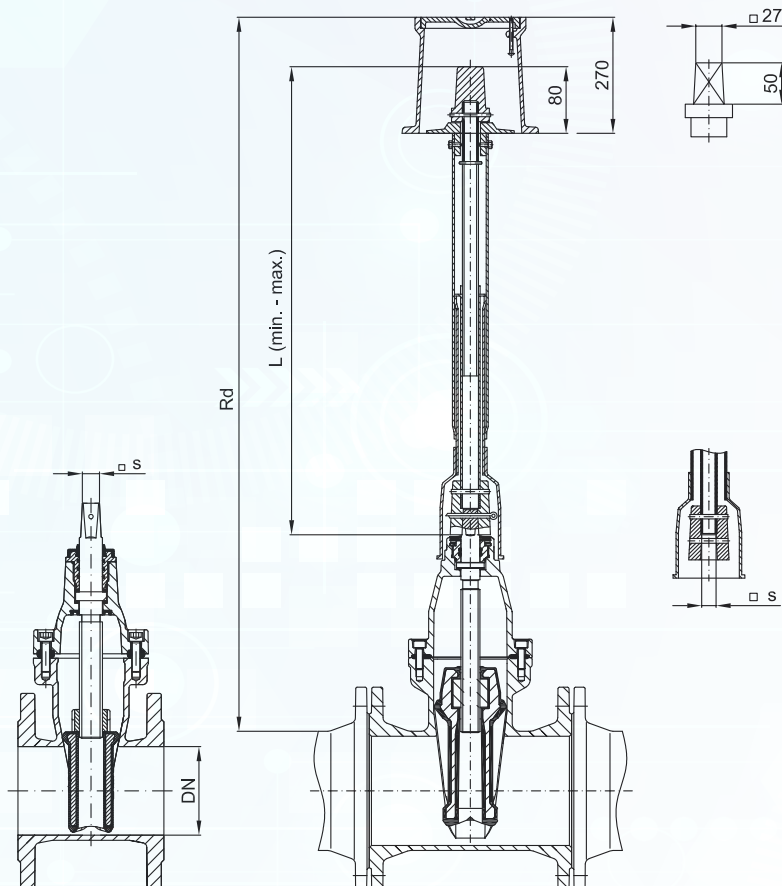
### Dane techniczne

#### **Powłoka ochronna:**

Czarna farba antykorozyjna  
Cynkowane FeZn5

Pełna identyfikowalność za pomocą kodu QR





Rd - odległość od podstawy rurociągu do poziomu gruntu  
L - rzeczywista długość obudowy teleskopowej

### Wymiary [mm]

Średnica zasowy DN	Kwadrat trzpienia □ S [mm]	L [mm] 550/800		Kod produktu	L [mm] 800/1200		Kod produktu	L [mm] 1000/1650		Kod produktu	L [mm] 1400/2000		Kod produktu
		Rd [mm] min	Rd [mm] max		Rd [mm] min	Rd [mm] max		Rd [mm] min	Rd [mm] max		Rd [mm] min	Rd [mm] max	
40	14	896	1146	AA1056	1146	1546	AA1057	1346	1996	AA1058	1746	2546	AA1059
50	14	904	1154	AA1056	1154	1554	AA1057	1354	2004	AA1058	1754	2554	AA1059
65	17	929	1179	AA1062	1179	1579	AA1063	1379	2029	AA1064	1779	2579	AA1065
80	17	944	1194	AA1062	1194	1594	AA1063	1394	2044	AA1064	1794	2594	AA1065
100	19	977	1227	AA1068	1227	1627	AA1069	1427	2077	AA1070	1827	2627	AA1071
125	19	994	1244	AA1068	1244	1644	AA1069	1444	2094	AA1070	1844	2644	AA1071
150	19	1022	1272	AA1068	1272	1672	AA1069	1472	2122	AA1070	1872	2672	AA1071
200	24	1080	1330	AA1074	1330	1730	AA1075	1530	2180	AA1076	1930	2730	AA1077
250	27	1140	1390	AA1080	1390	1790	AA1081	1590	2240	AA1082	1990	2790	AA1083
300	27	1205	1455	AA1080	1455	1855	AA1081	1655	2305	AA1082	2055	2855	AA1083
350	27	1280	1530	AA1080	1530	1930	AA1081	1730	2380	AA1082	2130	2930	AA1083
400	27	1348	1598	AA1080	1598	1998	AA1081	1798	2448	AA1082	2198	2998	AA1083
450	27	1433	1683	AA1080	1683	2083	AA1081	1883	2533	AA1082	2283	3083	AA1083
500	32	1463	1713	-	1713	2113	AA1118	1913	2563	AA1119	2313	3113	AA1120
600	32	1563	1813	-	1813	2213	AA1118	2013	2663	AA1119	2413	3213	AA1120

Prosimy o postępowanie się kodami produktów przy składaniu zamówienia